

Архангельск (8182)63-90-72
Астана (7172)727-132
Астрахань (8512)99-46-04
Барнаул (3852)73-04-60
Белгород (4722)40-23-64
Брянск (4832)59-03-52
Владивосток (423)249-28-31
Волгоград (844)278-03-48
Вологда (8172)26-41-59
Воронеж (473)204-51-73
Екатеринбург (343)384-55-89

Иваново (4932)77-34-06
Ижевск (3412)26-03-58
Казань (843)206-01-48
Калининград (4012)72-03-81
Калуга (4842)92-23-67
Кемерово (3842)65-04-62
Киров (8332)68-02-04
Краснодар (861)203-40-90
Красноярск (391)204-63-61
Курск (4712)77-13-04
Липецк (4742)52-20-81

Магнитогорск (3519)55-03-13
Москва (495)268-04-70
Мурманск (8152)59-64-93
Набережные Челны (8552)20-53-41
Нижний Новгород (831)429-08-12
Новокузнецк (3843)20-46-81
Новосибирск (383)227-86-73
Омск (3812)21-46-40
Орел (4862)44-53-42
Оренбург (3532)37-68-04
Пенза (8412)22-31-16

Пермь (342)205-81-47
Ростов-на-Дону (863)308-18-15
Рязань (4912)46-61-64
Самара (846)206-03-16
Санкт-Петербург (812)309-46-40
Саратов (845)249-38-78
Севастополь (8692)22-31-93
Симферополь (3652)67-13-56
Смоленск (4812)29-41-54
Сочи (862)225-72-31
Ставрополь (8652)20-65-13

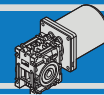
Сургут (3462)77-98-35
Тверь (4822)63-31-35
Томск (3822)98-41-53
Тула (4872)74-02-29
Тюмень (3452)66-21-18
Ульяновск (8422)24-23-59
Уфа (347)229-48-12
Хабаровск (4212)92-98-04
Челябинск (351)202-03-61
Череповец (8202)49-02-64
Ярославль (4852)69-52-93

www.inctecno.nt-rt.ru || ion@nt-rt.ru

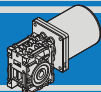
Микро-мотор-редукторы INTECNO

*MICRO Motoriduttori C.A. a Vite
senza Fine AC MICRO
Wormgearmotors*





Indice	Index	Pag. Page
Caratteristiche tecniche	<i>Technical features</i>	D2
Designazione	<i>Classification</i>	D2
Simbologia	<i>Symbols</i>	D2
Lubrificazione	<i>Lubrication</i>	D3
Carichi radiali	<i>Radial loads</i>	D3
Dati di dentatura	<i>Toothing data</i>	D4
Rendimento	<i>Efficiency</i>	D4
CM026 con motore AC	<i>CM026 with AC motor</i>	D5
CM030 con motore AC	<i>CM030 with AC motor</i>	D7
Dimensioni	<i>Dimensions</i>	D8
Opzioni	<i>Options</i>	D9
Accessori	<i>Accessories</i>	D9



Caratteristiche tecniche

Technical features

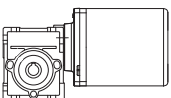
Le caratteristiche principali dei motoriduttori a vite senza fine CM con motore asincrono C.A. sono:

The main features of CM wormgearmotors range with asincron motor are:

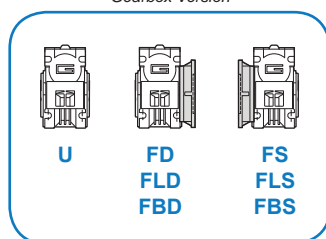
- Alimentazione a corrente alternata trifase 400 Vca - 50Hz e monofase 230 Vca 50 Hz
- Potenze motore disponibili 40W e 60 W
- Carcasse dei riduttori in pressofusione di alluminio
- Lubrificazione permanente con olio sintetico
- Elevata affidabilità in ingombri molto ridotti
- Supply voltage three phase 400Vac-50Hz and single phase 230Vca-50Hz
- Motor power available 40W and 60W
- Die-cast aluminum housing for wormgearboxes
- Permanent synthetic oil long-life lubrication
- Reliable and compact

Designazione

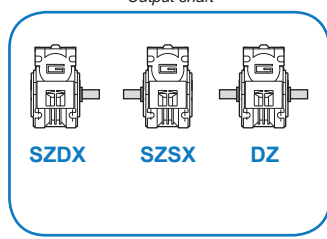
Classification

MOTORIDUTTORE / GEARMOTOR								
ACM	060/026	U	10	SZDX	BRSX	90	230/1	VS
Tipo Type	Grandezza Size	Versione Riduttore Gearbox Version	Rapporto Ratio	Albero di uscita Output shaft	Braccio di reazione Torque arm	Angolo Angle	Versione Motore Motor Version	Opzioni Options
	040/026 040/030 060/026 060/030	U FD FS	Vedere tabella See tables	SZDX SZSX DZ	BRDX BRSX	0° 90° 180° 270°	230/1 400/3 230/3 a richiesta on request	VS

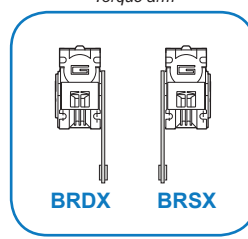
Versione Riduttore
Gearbox Version



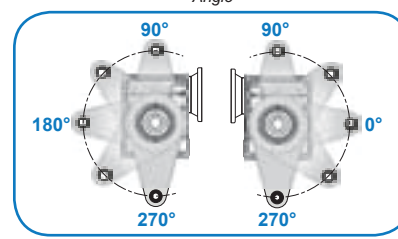
Albero di uscita
Output shaft



Braccio di reazione
Torque arm



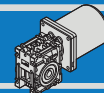
Angolo
Angle



Simbologia

Symbols

n_1	[min ⁻¹]	Velocità in ingresso / Input speed	R_d	%	Rendimento dinamico / Dynamic efficiency
n_2	[min ⁻¹]	Velocità in uscita / Output speed	A_2	[N]	Carico assiale ammissibile in uscita / Permitted output axial load
i		Rapporto di riduzione / Ratio	R_s	%	Rendimento statico / Static efficiency
P_1	[kW]	Potenza in entrata / Input power	R_2	[N]	Carico radiale ammissibile in uscita / Permitted output radial load
M_2	[Nm]	Coppia in uscita in funzione di P_1 / Output torque referred to P_1	Z		Numero di principi della vite / Worm starts
sf		Fattore di servizio / Service factor	β		Angolo d'elica / Helix angle



Lubrificazione

Lubrication

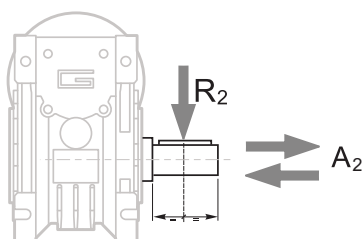
I riduttori a vite senza fine della serie CM026 e CM030 sono lubrificati a vita con olio sintetico di viscosità 320 e possono essere installati in qualunque posizione di montaggio. Temperatura ambiente 0 ÷ 40 °C (in assenza di congelamento ed in assenza di condensa). Per temperature diverse, contattare nostro UT.

Permanent synthetic oil long-life lubrication allow to use CM026 and CM030 wormgearbox range in all mounting position. Ambient temperature 0 ÷ 40 °C (in the absence of freezing and condensation). For temperature outside this range please contact our technical dept.

Quantità di olio (litri) / Oil quantity (litres)						
	B3	B8	B6	B7	V5	V6
CM026	0.015					
CM030	0.03					

Carichi radiali

Radial loads

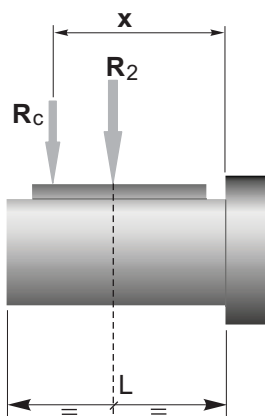


$A_2 = R_2 \times 0.2$

n ₂ [min ⁻¹]	R ₂ [N]	
	CM026	CM030
187	400	674
140	490	743
93	580	851
70	610	936
56	610	1008
47	610	1069
35	610	1179
28	610	1270
23	610	1356
18	610	1471
14	610	1600

Quando il carico radiale risultante non è applicato sulla mezza-ria dell'albero occorre calcolare quello effettivo con la seguente formula:

When the resulting radial load is not applied on the centre line of the shaft it is necessary to calculate the effective load with the following formula:



$$R_c = \frac{R_2 \cdot a}{(b + x)} \leq R_{2MAX}$$

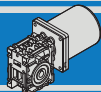
$$R \leq R_c$$

a, b = valori riportati nella tabella
a, b = values given in the table

	CM	
	026	030
a	56	65
b	43	50
R _{2MAX}	610	1600

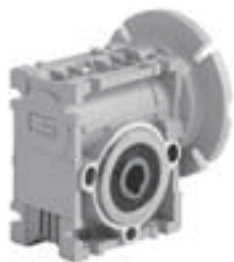
AC

CM



CM026 con motore C.A.

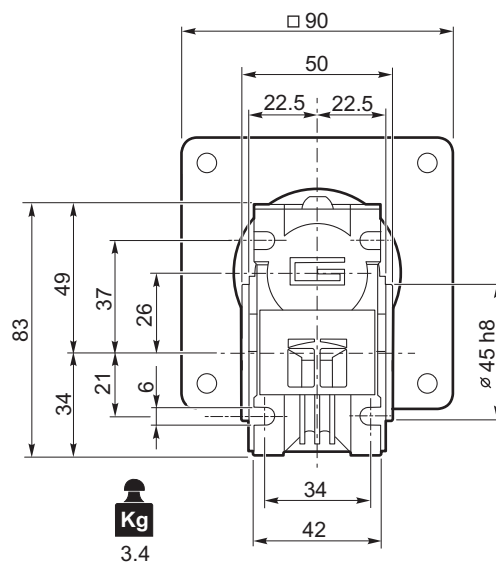
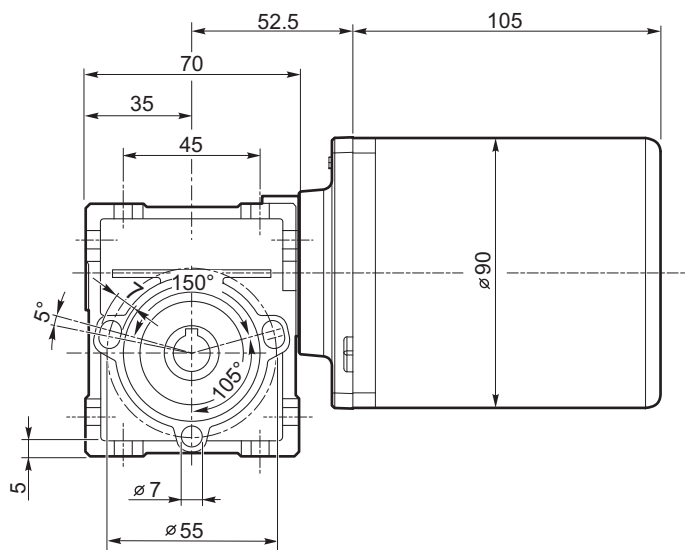
CM026 with AC motor



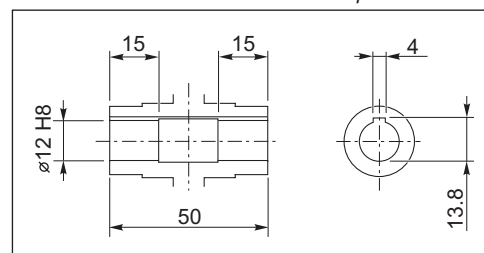
CM026 n ₁ =1300 rpm			AC040	
ir	M ₂ [Nm]	Kg	[Nm]	[rpm]
5	13.3		1.3	260
7.5	14.4		1.9	173
10	13.7		2.4	130
15	13.9		3.4	87
20	13.8		4.3	65
30	15.1		5.8	43
40	14.4		7.2	33
50	13.4		8.4	26
60	12.1	9.3	22	

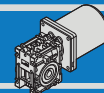
Tipo Type	Servizio Duty	P _n [W]	V [V]	I _n [A]	IC	F [Hz]	M _n [Nm]	n ₁ [rpm]	IP	I _s / I _n	M _s / M _n	Cap [μF]
AC040 230/1	S1	40	230	0.43	B	50	0.3	1300	20	1.8	0.71	2.5
AC040 400/3	S1	40	400	0.30						2.3	3	-

ACM040/026 U



Albero lento cavo / Hollow output shaft





CM026 con motore C.A.

CM026 with AC motor

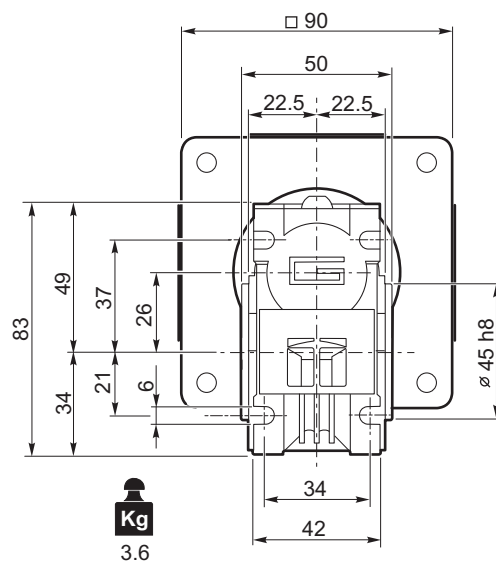
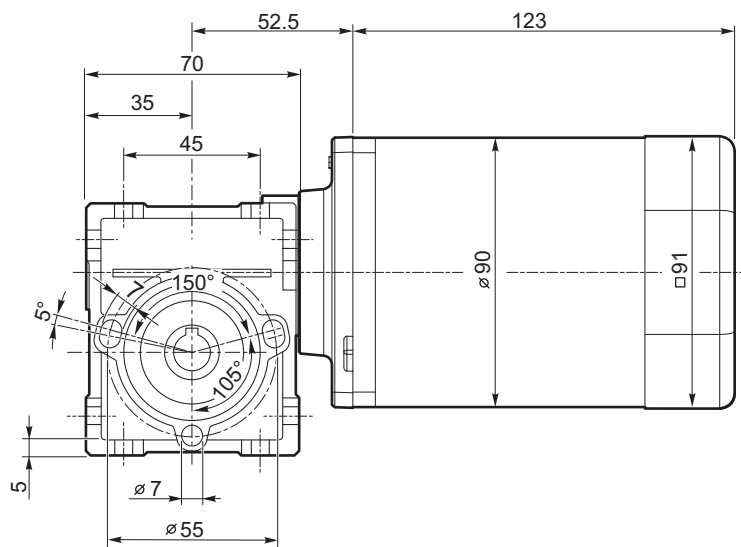


CM026 n ₁ =1300 rpm			AC060	
ir	M ₂ [Nm]	Kg	[Nm]	[rpm]
5	13.3	3.4	1.9	260
7.5	14.4		2.8	173
10	13.7		3.7	130
15	13.9		5.2	87
20	13.8		6.5	65
30	15.1		8.7	43
40	14.4		10.8	33
50	13.4		12.6	26
60	12.1		14	22

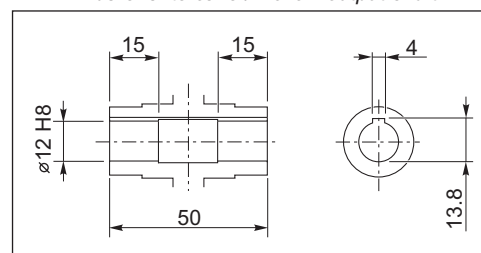
Nota: le caselle in colore grigio indicano il superamento della coppia massima sopportata dal riduttore per il servizio in S1.
 N.B.: boxes in grey indicate that maximum torque withstood by gear reducer for service in S1 is exceeded.

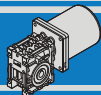
Tipo Type	Servizio Duty	P _n [W]	V [V]	I _n [A]	IC	F [Hz]	M _n [Nm]	n ₁ [rpm]	IP	I _s / I _n	M _s / M _n	Cap [µF]
AC060 230/1	S1	60	230	0.65	B	50	0.44	1300	20	1.7	0.6	3.5
AC060 400/3	S1	60	400	0.35						2.5	3.5	-

ACM060/026 U



Albero lento cavo / Hollow output shaft





CM030 con motore C.A.

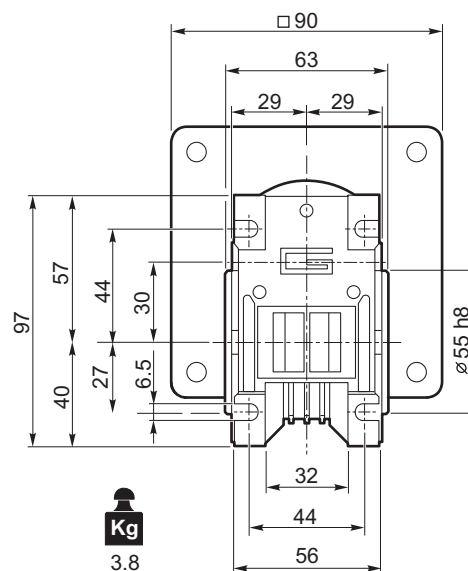
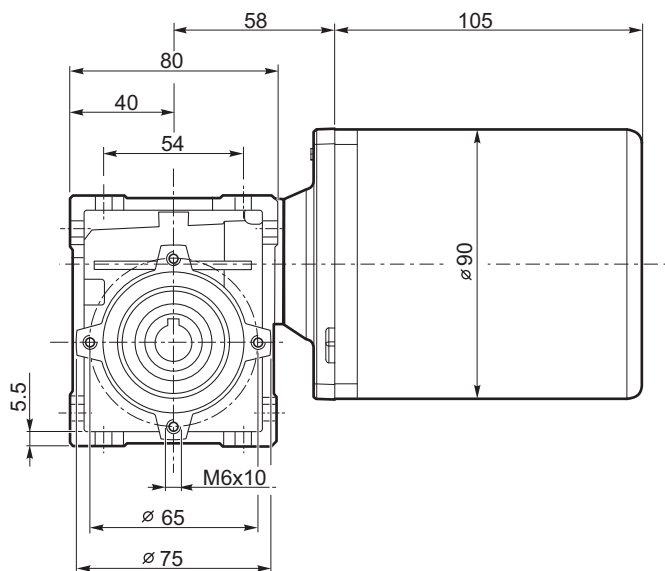
CM030 with AC motor



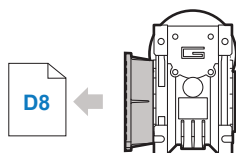
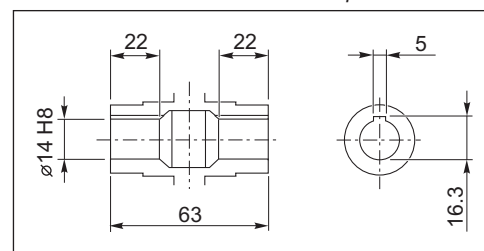
CM030 n ₁ =1300 rpm			AC040	
ir	M ₂ [Nm]	Kg	[Nm]	[rpm]
5	18.5	2.7	1.3	260
7.5	20.3		1.9	173
10	21.2		2.5	130
15	21.0		3.5	87
20	18.9		4.4	65
25	20.1		5.3	52
30	21.8		5.9	43
40	19.7		7.3	33
50	18.7		8.5	26
60	17.5		9.7	22
80	14.7		11.3	16
100	13.9		12.6	13

Tipo Type	Servizio Duty	Pn [W]	V [V]	In [A]	IC	F [Hz]	Mn [Nm]	n1 [rpm]	IP	Is / In	Ms / Mn	Cap [μF]
AC040 230/1	S1	40	230	0.43	B	50	0.3	1300	20	1.8	0.71	2.5
AC040 400/3	S1	40	400	0.30						2.3	3	-

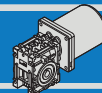
ACM040/030 U



Albero lento cavo / Hollow output shaft



ACM040/030 F



CM030 con motore C.A.

CM030 with AC motor

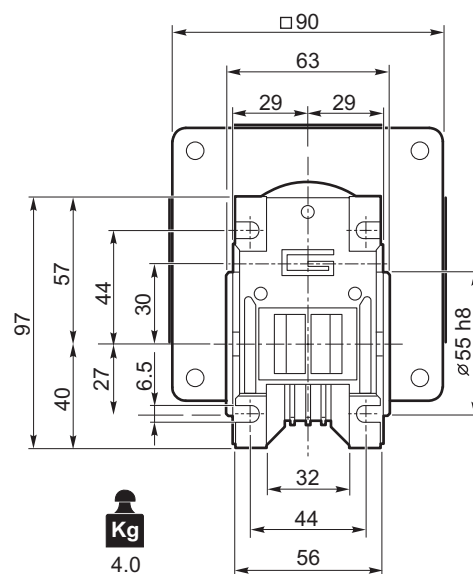
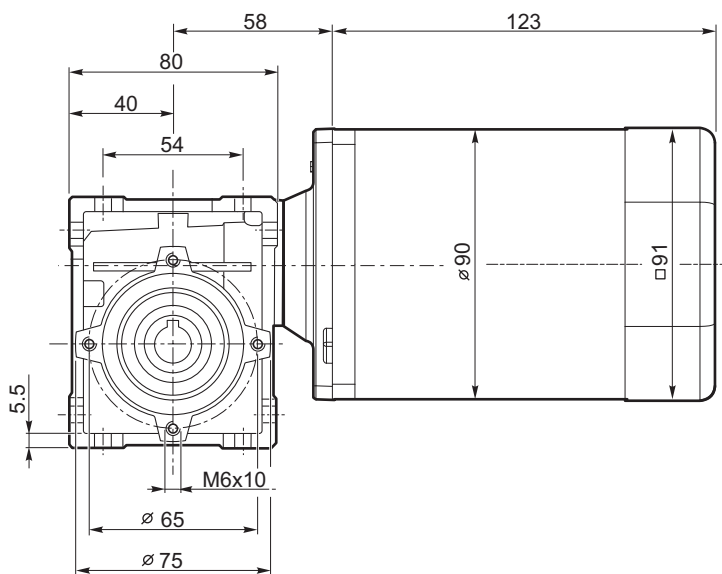


CM030 n ₁ =1300 rpm			AC060	
ir	M ₂ [Nm]	Kg	[Nm]	[rpm]
5	18.5	4	1.9	260
7.5	20.3		2.8	173
10	21.2		3.7	130
15	21.0		5.2	87
20	18.9		6.6	65
25	20.1		7.9	52
30	21.8		8.9	43
40	19.7		10.9	33
50	18.7		12.8	26
60	17.5		14.5	22
80	14.7		16.9	16
100	13.9		16	13

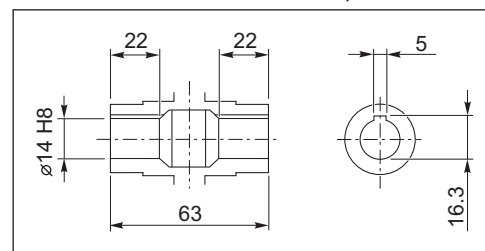
Nota: le caselle in colore grigio indicano il superamento della coppia massima sopportata dal riduttore per il servizio in S1.
N.B.: boxes in grey indicate that maximum torque withstood by gear reducer for service in S1 is exceeded.

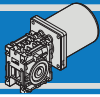
Tipo Type	Servizio Duty	Pn [W]	V [V]	In [A]	IC	F [Hz]	Mn [Nm]	n1 [rpm]	IP	Is / In	Ms / Mn	Cap [μF]
AC060 230/1	S1	60	230	0.65	B	50	0.44	1300	20	1.7	0.6	3.5
AC060 400/3	S1	60	400	0.35						2.5	3.5	-

ACM060/030 U



Albero lento cavo / Hollow output shaft

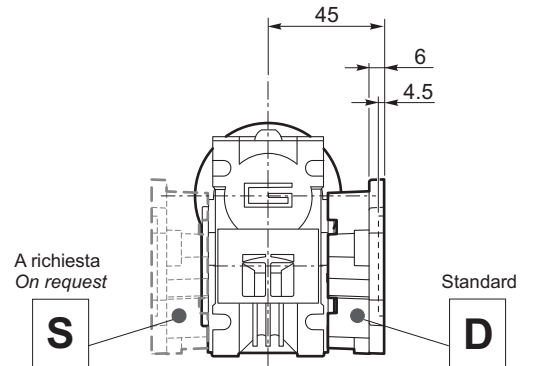
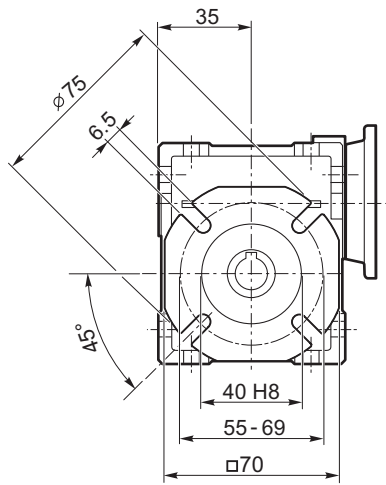




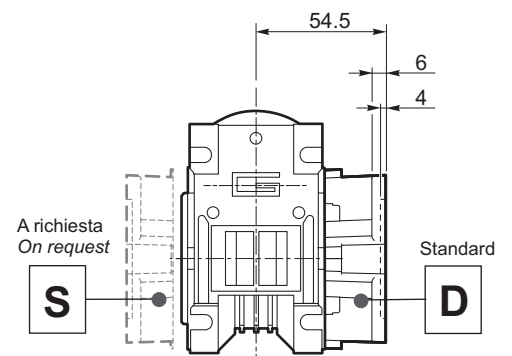
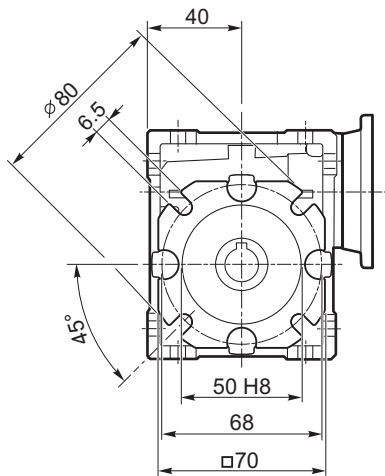
Dimensioni

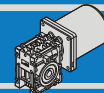
Dimensions

ACM.../026 F... Flange uscita / Output flanges



ACM.../030 F... Flange uscita / Output flanges





Opzioni

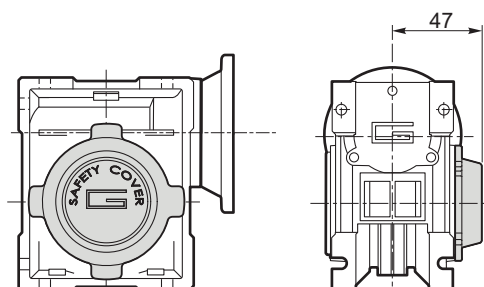
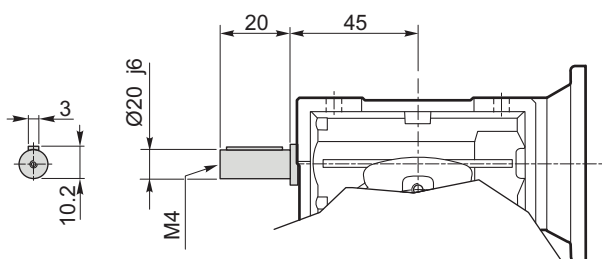
Options

VS - Vite sporgente / Extended input shaft

SC - Safety cover

030

030



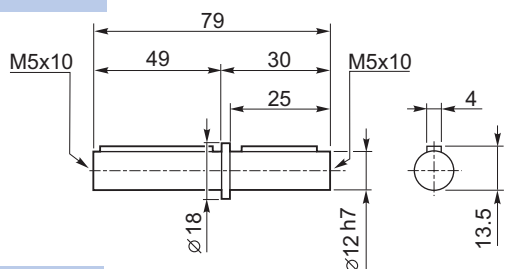
Accessori

Accessories

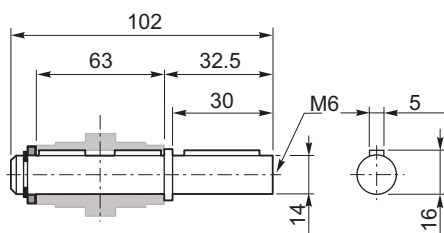
Albero lento

Output shaft

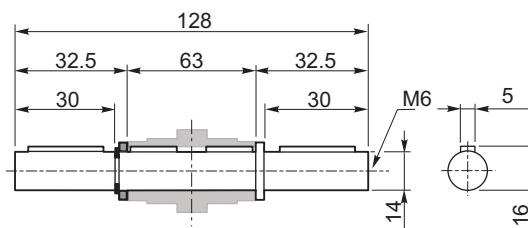
026



030



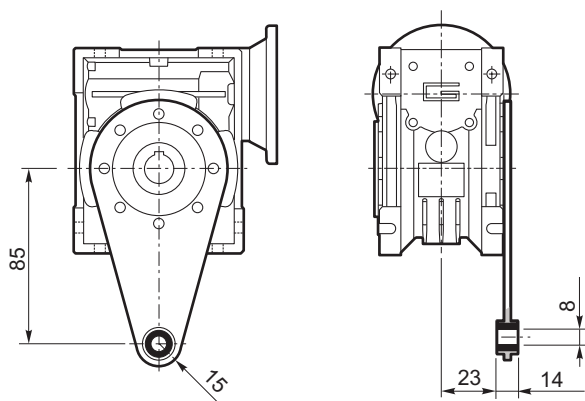
030



Braccio di reazione

Torque arm

030



AC

CM

Архангельск (8182)63-90-72
Астана (7172)727-132
Астрахань (8512)99-46-04
Барнаул (3852)73-04-60
Белгород (4722)40-23-64
Брянск (4832)59-03-52
Владивосток (423)249-28-31
Волгоград (844)278-03-48
Вологда (8172)26-41-59
Воронеж (473)204-51-73
Екатеринбург (343)384-55-89

Иваново (4932)77-34-06
Ижевск (3412)26-03-58
Казань (843)206-01-48
Калининград (4012)72-03-81
Калуга (4842)92-23-67
Кемерово (3842)65-04-62
Киров (8332)68-02-04
Краснодар (861)203-40-90
Красноярск (391)204-63-61
Курск (4712)77-13-04
Липецк (4742)52-20-81

Магнитогорск (3519)55-03-13
Москва (495)268-04-70
Мурманск (8152)59-64-93
Набережные Челны (8552)20-53-41
Нижний Новгород (831)429-08-12
Новокузнецк (3843)20-46-81
Новосибирск (383)227-86-73
Омск (3812)21-46-40
Орел (4862)44-53-42
Оренбург (3532)37-68-04
Пенза (8412)22-31-16

Пермь (342)205-81-47
Ростов-на-Дону (863)308-18-15
Рязань (4912)46-61-64
Самара (846)206-03-16
Санкт-Петербург (812)309-46-40
Саратов (845)249-38-78
Севастополь (8692)22-31-93
Симферополь (3652)67-13-56
Смоленск (4812)29-41-54
Сочи (862)225-72-31
Ставрополь (8652)20-65-13

Сургут (3462)77-98-35
Тверь (4822)63-31-35
Томск (3822)98-41-53
Тула (4872)74-02-29
Тюмень (3452)66-21-18
Ульяновск (8422)24-23-59
Уфа (347)229-48-12
Хабаровск (4212)92-98-04
Челябинск (351)202-03-61
Череповец (8202)49-02-64
Ярославль (4852)69-52-93

www.inctecno.nt-rt.ru || ion@nt-rt.ru